



# Fönster och Fönsterdörrar

Handhavande, skötsel och underhåll



**SNIDEX**

Utgåva ABM 07:1

Skolgatan 1, SE-937 32 Burträsk | +46 (0)914-438 00 | [www.snidex.se](http://www.snidex.se) | [info@snidex.se](mailto:info@snidex.se)

# Innehållsförteckning

Sida 2. Innehållsförteckning

Sida 3. Montageanvisning för persienn

Sida 4. Handhavandeinstruktioner

Sida 7. Justering

Sida 8. Kondens på fönster

Sida 9. Underhåll- och skötselinstruktion

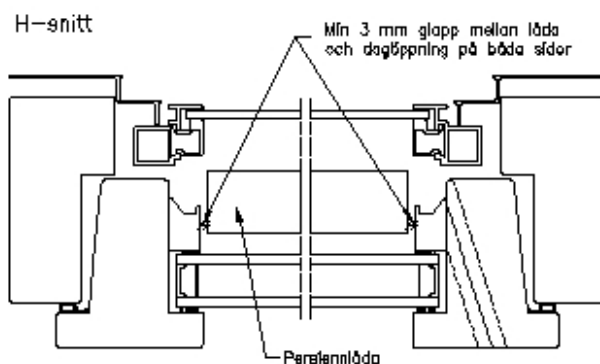
Sida 11. Underhåll av beslag

Sida 12. Underhåll och handhavande av persienn

Sida 13. Justeringsanvisning & skötselråd för Kipp-Dreh / Dreh-Kipp

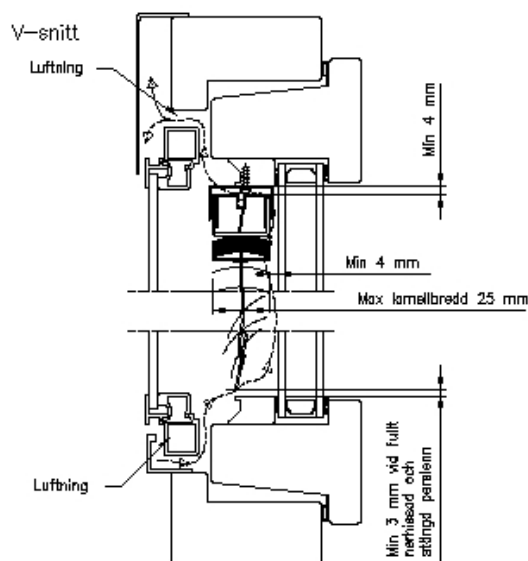
# Montageanvisning för persienn

## Monteringsanvisning för mellanglaspersienn för fönster



Persiennen skall vara i ljus kulör och lamellbredden får max vara 25 mm. Luftningsöppningar som är gjorda i tätlisten mellan bågarna upptill och nertill klippas upp så luftningsarean fördubblas.

Tätningslisten mellan bågarna klippas upp för att ge utrymme till eventuella fästbleck. Kontrollera att bågarna kan delas utan att persiennen hindrar öppning och stängning.



# Handhavandeinstruktioner

## Koppling trä-aluminiumfönster

Inner- och ytterbåge sitter ihop med koppelbeslag. Bågar delas och kopplas ihop enligt beskrivning nedan.

### Delning

Använd ett mynt eller en skruvmejsel. Böj ut koppelbeslaget från aluminiumbågen så att haken i beslaget går fri.

Sära samtidigt på ytter- och innerbågen med handkraft.

*OBS! Överdriv inte utböjningen, det kan innebära försämrad funktion vid sammankoppling.*



### Koppling

Se till att koppelbeslagets styrspets linjerar med hålet i ytterbågen innan bågarna trycks ihop.

Eventuellt kan ytterbågen behöva lyftas något.

Tryck ihop inner- och ytterbågen med handkraft och säkerställ att haken i koppelbeslaget tagit i ytterbågen.

(Ett litet "klick" hörs)

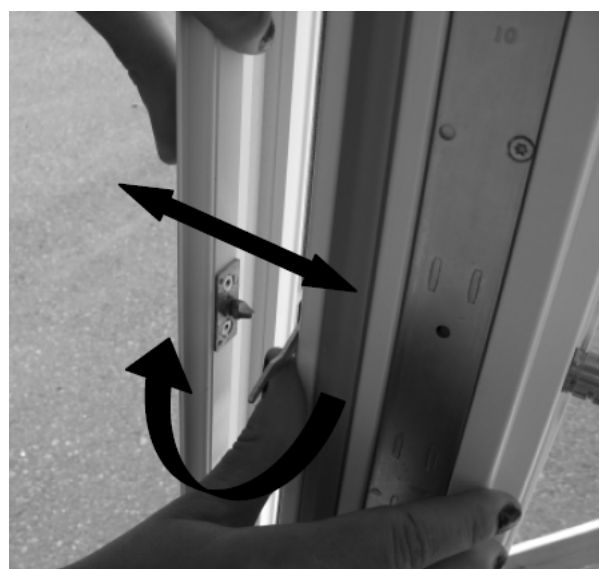


Använd ett bordskniv eller en skruvmejsel. Böj ut koppelbeslagets låsarm. Särå samtidigt på inner- och ytterbågen med handkraft.



Se till att koppelbeslagets låsarmar står i öppet läge och att tapp-  
innerbågen innan bågen trycks ihop.

Eventuellt kan ytterbågen behöva lyftas något. Tryck ihop inner-  
handkraft och fäll ner låsarmarna.



Barnsäker friktionsbroms som sitter i bågens överstycke har en spärrkolv som begränsar öppnandet till tillåtet vädringsläge för barnsäkerhet (max 100 mm öppnings-springa). För att öppna förbi spärrläget, måste nyckeln sättas på plats och vridas.

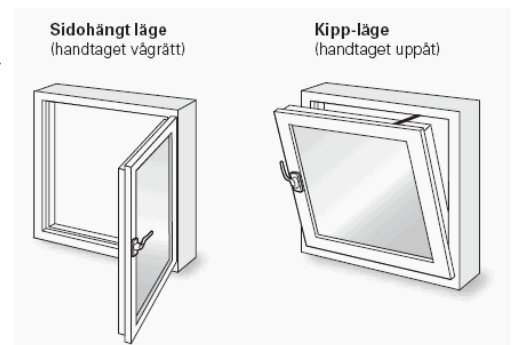
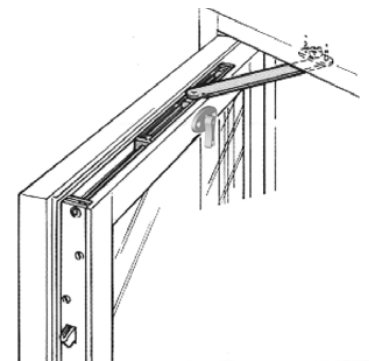
Manöveranordningen vrids innan bågen når spärrläget och hålls omvridet när bågen öppnas. Spärrfunktionen återtas automatiskt när bågen stängs om nyckeln är uttagen.

Spärrfunktionen återtas även genom att nyckeln vrids tillbaka manuellt när bågen stängs.

**OBS! En transportsäkring (grått plastbeslag) sitter i hålet för vredet vid leverans och det måste tas bort för att beslaget ska fungera som barnsäkring.**

Fönster med Dreh-kipp-funktion kan öppnas både som sidohängt- och kipp-läge.

För att ändra öppningsläge måste fönstret stängas helt. Det går inte att gå från sidohängt läge direkt till kipp-läge (vädringsläge) utan att ha stängt fönstret ordentligt före.

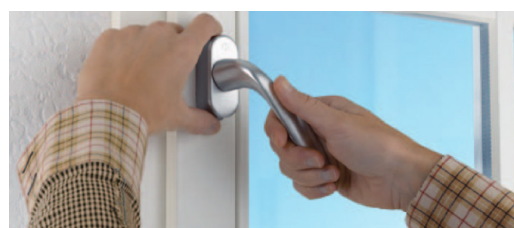


1. Stängt fönster
2. Tryck in båda knapparna samtidigt
3. Håll knapparna intryckta och vrid handtaget
4. Öppna fönstret



1.

2.



3.



4.

# Justering

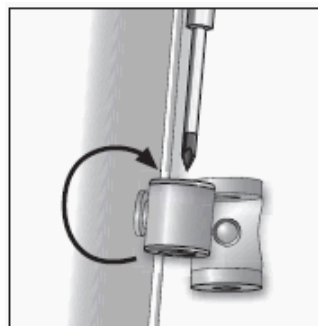
## Bultgångjärn

### Justering bultgångjärn

Fönster med bultgångjärn kan justeras i sidled/diagonalt genom att vrida på bultgångjärnet.

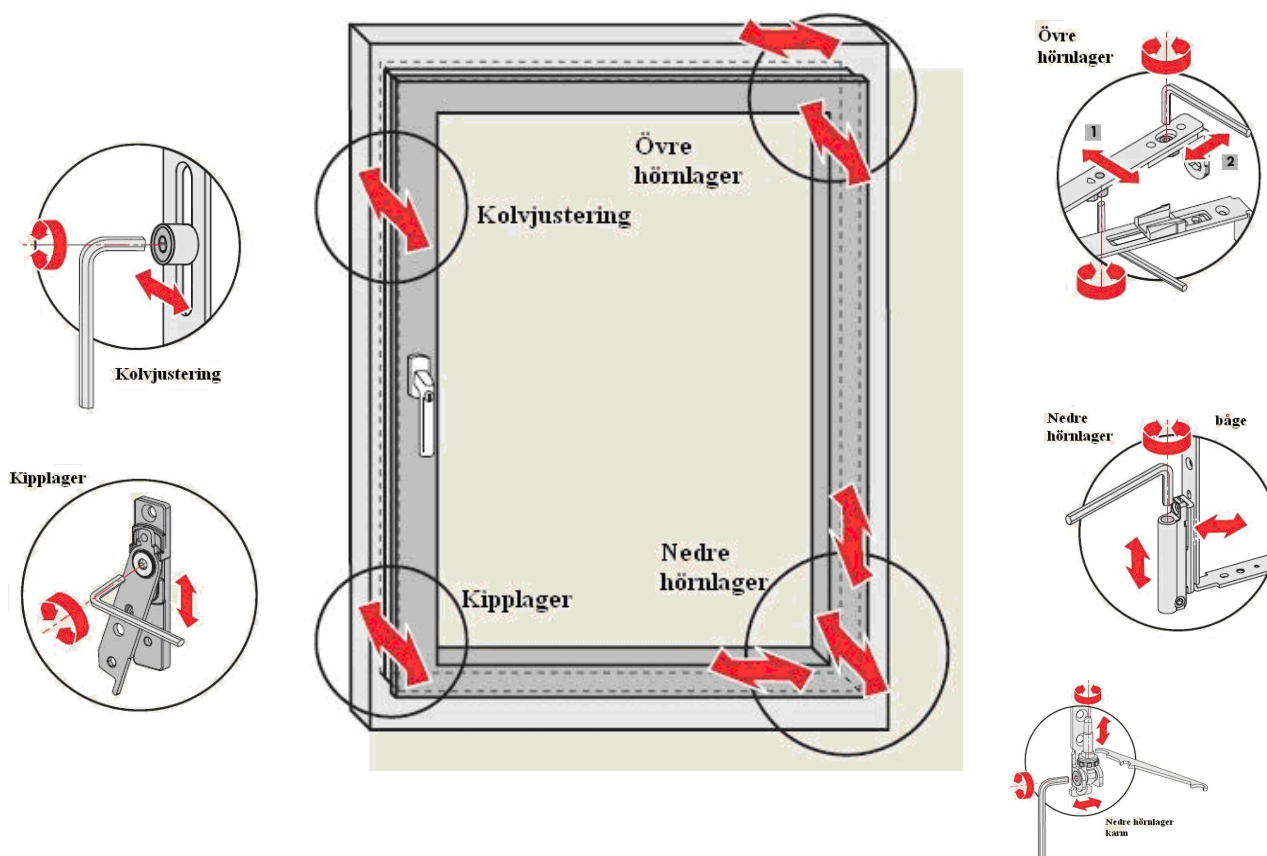
### Generellt, samtliga gångjärn

Vi avråder från att "bryta" på gångjärnen.



## Dreh-kipp-fönster

Fönster med Dreh-kipp-funktion justeras enligt följande:



Det är inte ovanligt vid nybyggnation att sättningar i byggstommen förekommer under de första åren. För att kompensera för sådana sättningar krävs att karmar/bågar efterjusteras med jämna mellanrum. Fönstret riskerar annars att förlora sin täthet och funktion, vilket kan leda till bl.a. kondens.

# Kondens på fönster

Under det senaste decenniet har det skett en markant utveckling gällande glas och fönsters värmeisolerande egenskaper. Detta har gjort att kondens på fönster blivit allt vanligare. Nedan följer en beskrivning över hur kondens kan uppstå och förslag på hur du kan motverka den.

Kondens på fönstrets insida kan bero på dålig ventilation, hög luftfuktighet inomhus (40-60% luftfuktighet är normalt) eller dåligt putsade rutor som gör att kondensutfällningen fäster på smutspartiklarna. En vanlig anledning kan vara att olika saker hindrar luften att cirkulera intill fönstret. Det kan t.ex. bestå av för täta fönsterbrädor, djupa väggniccher, för stora gardiner eller överdrivet mycket blommor och prydnader.

Förslag på åtgärder

- Byt till slitsade fönsterbrädor som släpper igenom mer varmluft från radiatorn.
- Öka temperaturen på radiatorn så att glaset värms upp tillräckligt.
- Plocka bort vissa blommor och stora prydnader.
- Tvätta fönstren ordentligt.
- Installera en luftavfuktare.

Kondens mellan bågarna beror på att varm och fuktig luft letat sig in mellan innerbågens varma dubbelglas och ytterbågens kalla enkelglas. Anledningen till detta kan vara att det är övertryck<sup>1</sup> i byggnaden, dåligt justerade fönster, byggfukt vid nybyggnation<sup>2</sup> eller att huset är dåligt isolerat och luften stiger mellan våningsplanen.

Förslag på åtgärder

- Se till att fönstret är rätt justerat.
- Kontrollera att det inte är övertryck i byggnaden.

Snidex täta fönster tillsammans med glasets värmeisolerande egenskaper bidrar till att det yttre glaset i fönstren aldrig värms upp av inomhusluft. Kondens kan därför uppstå under t.ex. stjärnkla nätter när det yttre glasets yta blivit ännu kallare än temperaturen i luften. Kondens uppstår oftast under dygnets första timmar och under höstmånaderna (augusti, september och oktober). Utvändigt kondens är inte skadligt utan bara ett kvitto på att dina fönster isolerar bra.

<sup>1</sup> Inomhusluften strävar utåt istället för att utomhusluften strävar inåt. Enligt BBR 2012 ska ventilationssystem utformas för ett lägsta uteluftsflöde motsvarande 0,35 l/s per m<sup>2</sup> golvarea.

<sup>2</sup> Vatten kan avdunsta från betong i upptill 2 år.



# Underhåll- och skötselinstruktion

## Allmänt

Snidex fönster är träfönster med aluminiumbeklädd utsida, alternativt helträsfönster.

Fönstrens ytbehandling är motståndskraftig men ett periodiskt underhåll är nödvändigt för att bibehålla en varaktig kvalitet och funktion.

## Målade trä/aluminiumprodukter

### Utvändigt underhåll

Under normala förhållanden behöver pulverlackade aluminiumdelar inget underhåll. Normalt sköljer regn bort föroreningar och damm. I miljöer med intensiva bil- och oljeeldningsföroreningar måste emellanåt profilerna tvättas för att ytfinishen ska behållas.

Aggressiva angrepp mot ytbehandlingen (exempelvis murbrukstänk och fågelspillning) ska tvättas av snarast så att angreppet inte kvarlämnar märken. Tvättning ska utföras så att den blanka, lackerade ytan inte repas eller mattas av hårda eller vassa verktyg. Den tvättekunsk och medel som används vid biltvätt är lämplig.

- Skölj med rent vatten.
- Tvätta bort smuts med mjuk svamp eller trasa. Vid behov kan tvättmedel användas.
- Skölj noga med rent vatten.

Använd neutralt tvättmedel (pH 6-8) utan ammoniak tillsats (ej grovrengöringsmedel eller skurmedel).

Mycket feta avlagringar kan avlägsnas med vissa organiska lösningsmedel typ etylalkohol eller kristallolja (lacknafta). Därefter ska ytan tvättas enligt beskrivning.

### Invändigt underhåll

De invändiga ytorna fordrar endast normalt underhåll i form av tvättning med vatten och mildt rengöringsmedel (ej ammoniakförstärkt). Eventuella mekaniska skador och förslitningar bättras med lackfärg.

## Målade helträprodukter

### Utvändigt underhåll

Täckmålade utvändiga delar ska ses över en gång per år. Smuts tvättas bort med rent vatten och mjuk svamp/trasa som indränks med tvättmedel. Skölj därefter rent med vatten. Finns det blåsor, sprickor eller andra skador i färgen måste fönstret målas om omgående. Hur ofta ett fönster kan behöva målas är beroende av bl.a. fönstrets placering i huskroppen, klimatförhållanden, solläge etc. Fönster/fönsterdörrar som sitter i söderläge kräver tätare underhåll än fönster/fönsterdörrar som sitter i norrläge. Se instruktioner för ommålning nedan:

1. Tvätta och rengör ytorna.
2. Sprucken och löst sittande färg slipas bort.
3. Ta bort sprucket och löst kitt. Ta om möjligt bort allt kitt på fönstrets nedre del.
4. Mattslipa intakt färg med fint sandpapper.
5. Stryk på rikligt med impregnerande grundolja. Överskott torkas bort med en torr trasa. Låt det sedan torka ett dygn.
6. Grundmåla sedan ytorna med alkydoljefärg för utvändigt bruk. Ersätt borttaget kitt med nytt elastiskt kitt.  
OBS! Använd inte oljekitt!
7. Måla två gånger med alkydfärg eller blank akrylatfärg.

Ytor som laserats på Snidex är klarlackade med en vattenburen lack. Fönstren ska ses över- och rengöras en gång per år. Eventuella skador som upptäcks ska repareras omgående. Ett tecken på att fönstren behöver ytbehandlas är att lacken mattas av. Se instruktioner för ytbehandling nedan:

1. Rengör med miljömärkta fasadrengöringsmedel (neutralt PH-värde och utspädd enligt instruktion).
2. Skölj rent med vatten och torka torrt med en mjuk trasa.
3. Mattslipa ytorna.
4. Vid mindre defekter kan man bortse från slipmomentet.
5. Applicera klarlacken (enkomponents klarlack för utomhusbruk).

Ytor som oljats ska ses över- och rengöras en gång per år. OBS! Rengöring med lösningsmedel får aldrig förekomma. Behöver fönstren oljas, följ då instruktionerna nedan:

1. Ytorna mattas ned med Vileda slipduk eller likvärdigt.
2. Kontrollera att virket inte är fuktigt (fukthalten bör inte överstiga 14%).
3. Applicera olja i ett eller två lager. Vid två lager måste man vänta minst ett dygn mellan strykningarna.

Använd trasa eller gummiskrapa samt fönsterputsmedel med alkalitet ej högre än pH 8. Använd ej lösningsmedel eller repande "verktyg" som kan skada eventuell beläggning av glaset eller glasets yta.

Vid öppning av sidohängda fönster som överstiger en bredd av 1,5 meter ska stödbockar användas. Detta gäller även för fönster med extremt tunga glas redan vid bredd överstigande 0,9 meter.

När separata ventilationsluckor förekommer finns ett dammfilter monterat med kardborre närmast aluminiumgallret. Detta filter ska tvättas vid behov, dock minst en gång per år. Filtret handtvättas i ljummet vatten med mildt rengöringsmedel, sköljs noga och dropptorkas innan återmontering.

# Underhåll av beslag

## Sidohängda

Spanjoletter och bultgångjärn smörjs vid behov, dock minst en gång per år.

Använd tunn smörjolja tex. symaskinsolja. Spanjolettkolvar infettas med ett tunt lager vaselin eller motsvarande.



## Dreh-kipp-beslag

Låsbeslagets ingående delar ska kontrolleras regelbundet.

Läs mer om underhåll av beslagen på nästa sida.

När ytbehandling av fönster/fönsterdörr ska utföras var noga med att skydda samtliga beslag.

**OBS!**

Eventuella justeringsarbeten ska utföras av fackman.

# Underhåll och handhavande av persienner

## Handhavande

Manövrera persiennen med en mjuk rörelse till önskad position.

Linan låses genom att låta den löpa runt undre vändknappen och sedan lindas ett varv runt det övre linlåset. Säkerställ att linan inte lossnar från det övre linlåset, detta för att förhindra att persiennen okontrollerat fälls ner.

Vinkling av lameller görs med vridstången, använd inte våld vid manövreringen.

Släpp aldrig draganordningen så att persiennen fälls ner obromsad. Persiennen ska aldrig reglas på mellanhöjd utan alltid vara helt nerfälld till botten eller uppdragen i topp.

Persienner som skuggar del av glasytan ojämnt kan skada glaset och en värmespricka kan uppstå.

Observera att värmesprickor på glas inte omfattas av glasgarantin.

## Rengöring

- Mjuk trasa med mildt rengöringsmedel ska användas.
- Dammsugare med mjuk borste.
- Dra aldrig upp persiennen när lamellerna är våta, låt dem torka hängande.

# Justeringsanvisning & skötselråd för Kipp-Dreh

## Underhållsinformation

Detta fönster är utrustat med tvåvägsbeslag TBT / DK av fabrikat Winkhaus. Beslaget är lätt att manövrera med god funktion vid rätt skötsel och injustering. Genom val av hög materialkvalitet och en väl utvecklad produktionsteknik borgar för lång livslängd.

## Skötselråd

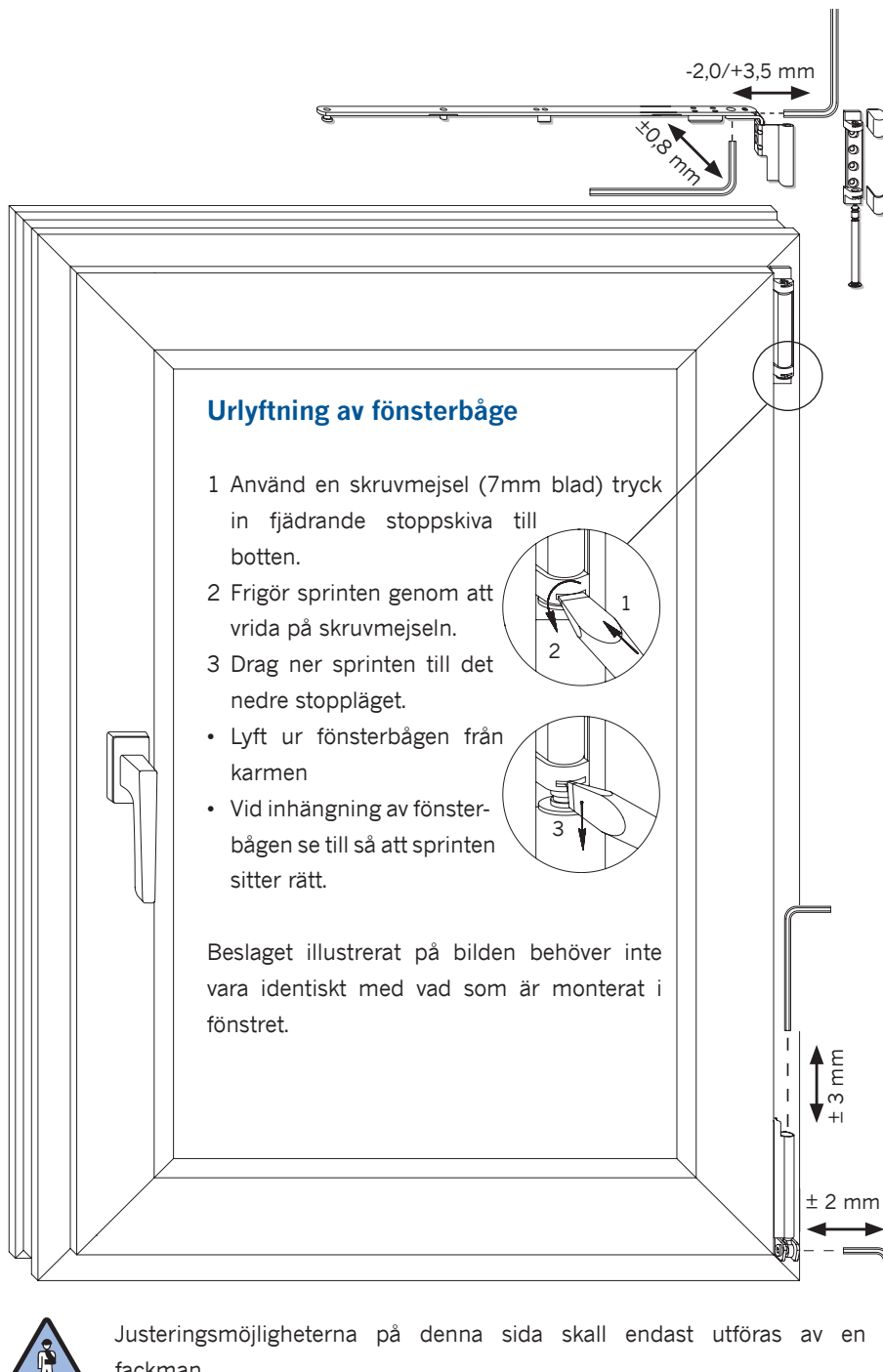
Låsbeslagets ingående delar skall kontrolleras regelbundet för att försäkra sig för ett långvarigt brukande.

Följande underhåll skall utföras årligen: Alla rörliga delar samt alla slitytor på beslaget skall påföras fett, använd enbart rengörings-/ underhållsmedel som inte påverkar korrosionsskyddet på beslagsdelarna.

Justeringsarbeten på beslaget-speciellt runt gångjärnsdelarna och saxarmen, utbyte av beslagsdelar samt ur och ihängning av fönsterbågen skall utföras av en fackman. När någon form av ytbehandling typ målning av fönster / fönsterdörren skall utföras, var noga med att skydda samtliga beslagsdelar.

## Råd till Fackman:

V.V. överlämna bif. Underhållsinformation till slutkund.



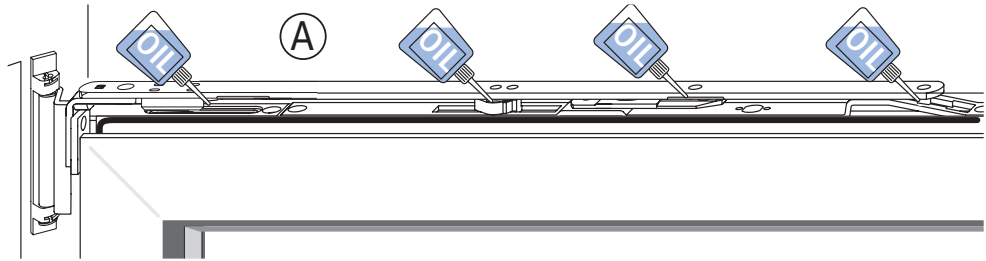


Fig. 1

Saxarmen måste smörjas årligen tillsammans med alla kontaktytor mot kopplingsknan upptill, syrafri olja droppas vid punkter enl. fig 1.

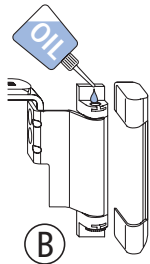


Fig. 2

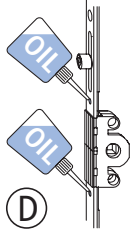


Fig. 3

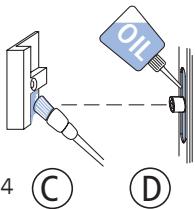


Fig. 4

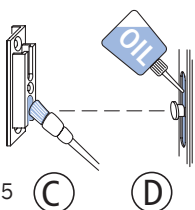


Fig. 5

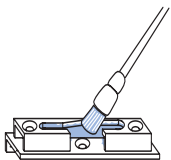
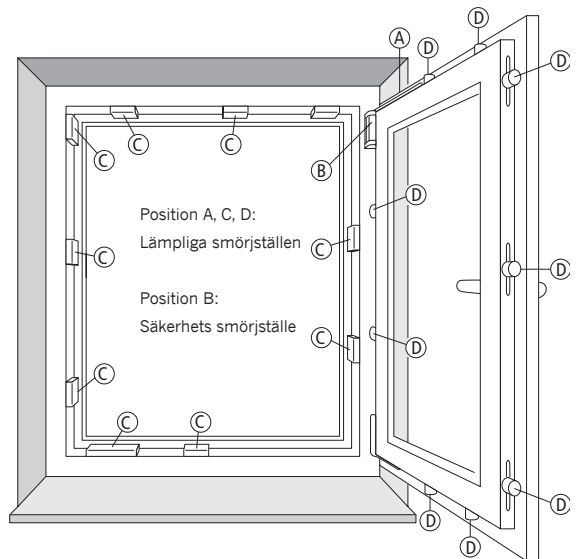


Fig. 6

Karmfäste och spanjolett måste årligen inoljas. Vid behov tag bort kåpan till karmfästet - För på en droppe olja, ytterligare ställen där olja skall påföras (se. fig. 2) är vid låskolvarna och över och under låshuset. (se fig. 3)

Beslagsdelarna måste inoljas en gång per år använd vaselin alt annat passande fett på kontaktytor ( se fig 4,5,6).

Glidytan på låskolvarna (D) måste inoljas med en syrafri olja.



#### Viktigt:

Beslaget illustrerat på bilden behöver inte vara identiskt med vad som är monterat i fönstret.



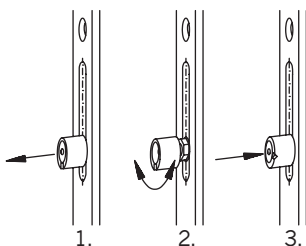
**Säkerhet-Viktigt:** Lyft aldrig ur en båge för underhåll! Urlyftning av fönsterbåge får endast göras av fackman.

#### Inställning av stängningskraften.

Stängningskraften / tätheten på fönstret kan enkelt regleras manuellt genom inställning av de excentriska låskolvarna (D). Antalet låspunkter varierar med storlek på fönstret.

Reglering av stängningskraften mellan båge & karm, genom manuell vridning av excentriska låskolvar.

1. Drag ut
2. Ställ in önskat läge.+ - 0,8mm
3. Låt kolven fjädra tillbaka



# Anteckningar

---

---

---

---

---

---

---

---

---

---

---

---

---

---

---

---

---

---

---

---

---

---

---



# SNIDEX

Skolgatan 1, 937 32 Burträsk | +46 (0)914-438 00 | [info@snidex.se](mailto:info@snidex.se) [www.snidex.se](http://www.snidex.se)